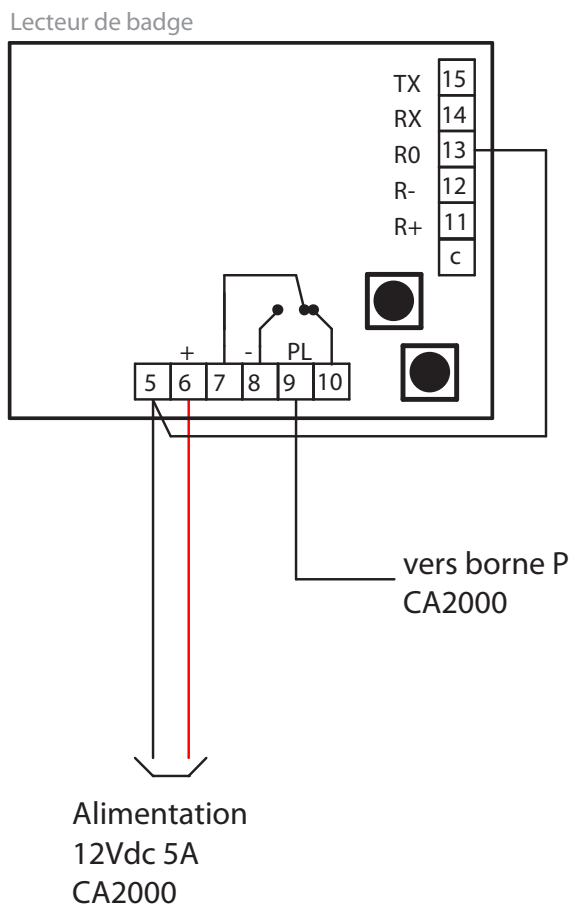








**Schéma de câblage simplifié pour CA2000 :**



**Schéma de câblage simplifié pour CA4000 :**

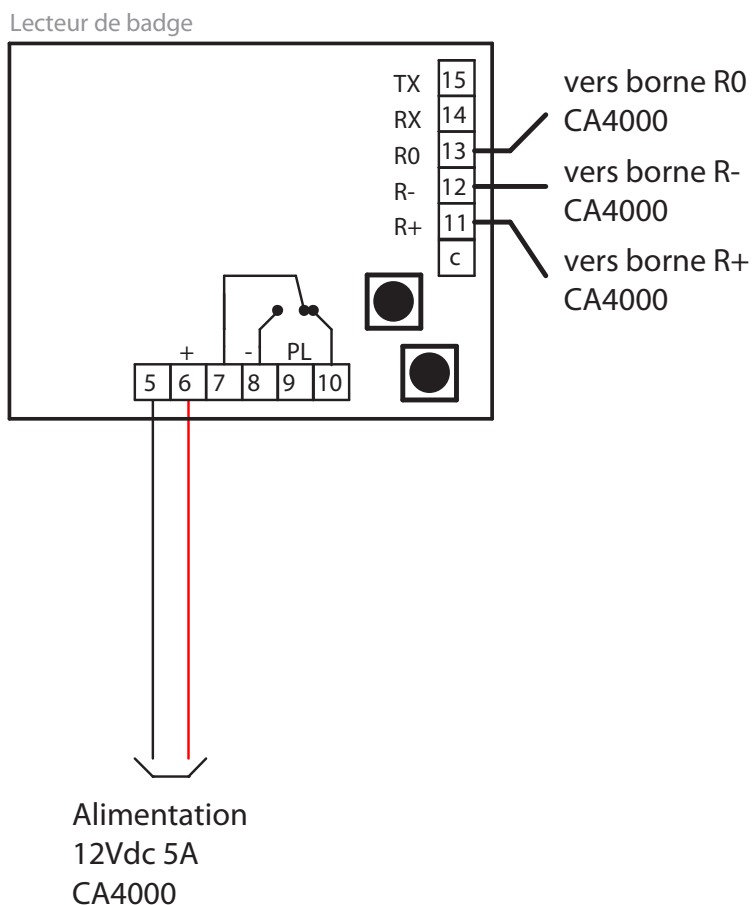
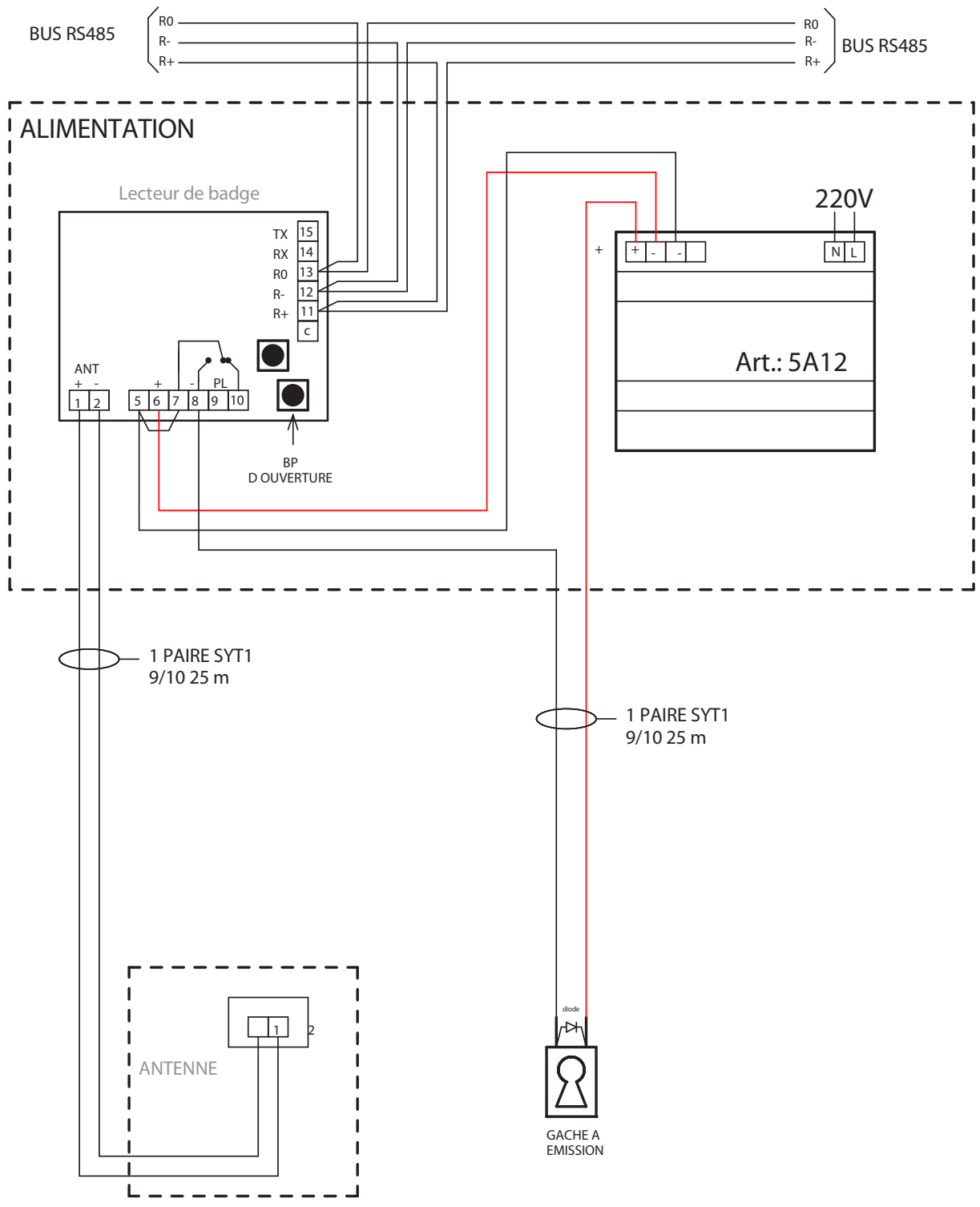
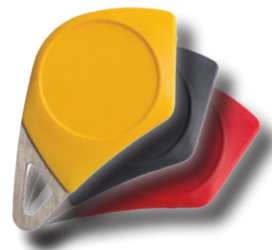


Schéma Gache à émission



<p>eHall</p>	<p>CONTROLE D'ACCES</p>	<p>Référence produit : CA302x</p>	
	<p>Réf: CA302x_E001</p>	<p>REV 1.0</p>	<p>13/11/2017 N. D.</p>

## II. MODE AUTONOME



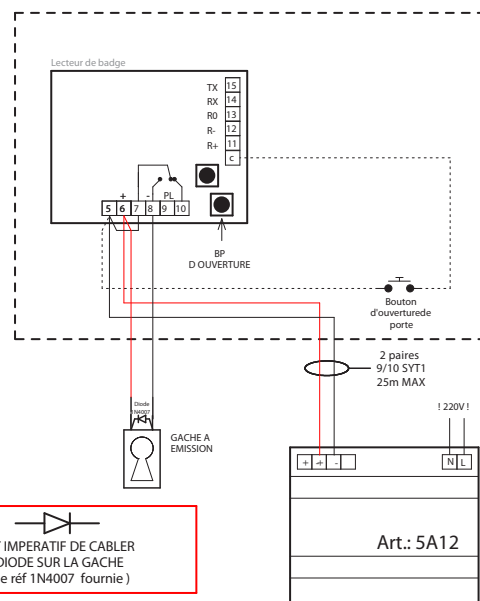
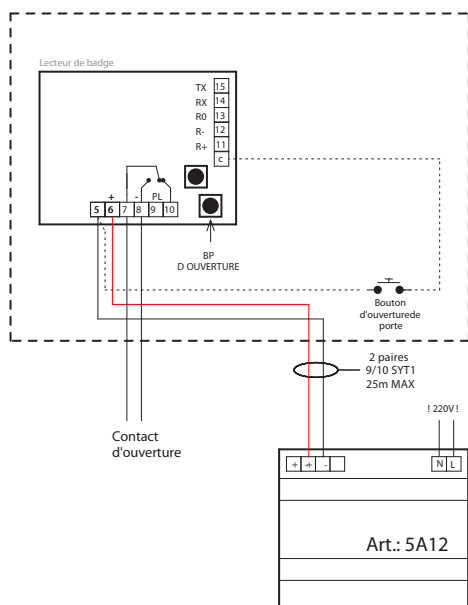
### MODE II :

#### **Le lecteur CA3010 en mode autonome.**

*pour sa programmation suivre les étapes de la notice*

#### **Fonctionnalités :**

- Gestion d'une porte
- 1300 badges
- Mise à jour de l'heure et de la date par logiciel
- Gestion simplifiée des badges par logiciel



**IL EST IMPERATIF DE CABLER UNE DIODE SUR LA GACHE (diode réf 1N4007 fournie)**

eHall®	CONTROLE D'ACCES	Référence produit : CA1110
Réf: CA1110_C001	REV 1.0	10/11/2017 N. D.

eHall®	CONTROLE D'ACCES	Référence produit : CA1110
Réf: CA1110_E001	REV 1.0	10/11/2017 N. D.

## Programmation :

Le mode autonome permet de programmer des badges sans logiciel. Ces badges sont mémorisés dans la centrale sans gestion de date et d'horaire. La centrale a une capacité de 1300 badges.

Pour activer la programmation en mode autonome, vous devez vous munir d'un badge qui deviendra le badge maître. Puis deux étapes seront nécessaires à la mise en service du lecteur :

- la création du badge maître
- l'ajout des badges.

**Auto diagnostique**

**Pas de clignotement à la mise sous tension :**

- vérifier la présence de l'alimentation
- vérifier la polarité de l'alimentation

**Pas d'ouverture de porte quand le badge est accepté :**

- vérifier le câblage sur le relais
- vérifier le fonctionnement du système d'ouverture de porte

### I. Création du badge maître :

**1**



Appuyer sur le bouton BP1 du lecteur.  
(un appui bref)

**2**



La LED rouge s'allume puis la verte rapidement, et enfin la led rouge clignote.

**3**



Présenter le badge maître, la led rouge arrête de clignoter.  
Le badge maître est créé.

Nota : un badge maître peut être programmé sur plusieurs centrales

## II. Ajout de badge(s) :

**1**



Présenter le badge maître, la led clignote rouge

Nota : un badge maître peut être programmé sur plusieurs centrales

**2**



Présenter tour à tour les badges résidents à programmer  
La led verte s'allume lorsque le badge est programmé.

**3**



Présenter à nouveau le badge maître pour sortir de la programmation. La led s'éteint.

**4**



Pour faire un essai, présenter un badge résident mémorisé, la led verte s'allume et la porte s'ouvre.

### Supression de tous les badges



Pour supprimer tous les badges appuyez sur le bouton BP1 du lecteur.  
(environ 8 secondes). La led verte s'allume pendant 40 secondes  
(ne pas présenter de badge pendant ce temps).

Nota : cette action supprimera également votre badge maître.

Pour supprimer un badge perdu, il faut utiliser un PC portable avec logiciel.

Nota : Possibilité de charger une liste de badges à l'aide d'un PC muni du logiciel.

### Notes :

.....

.....

.....

.....

.....

.....



**CA3010**